



TOMRA R2

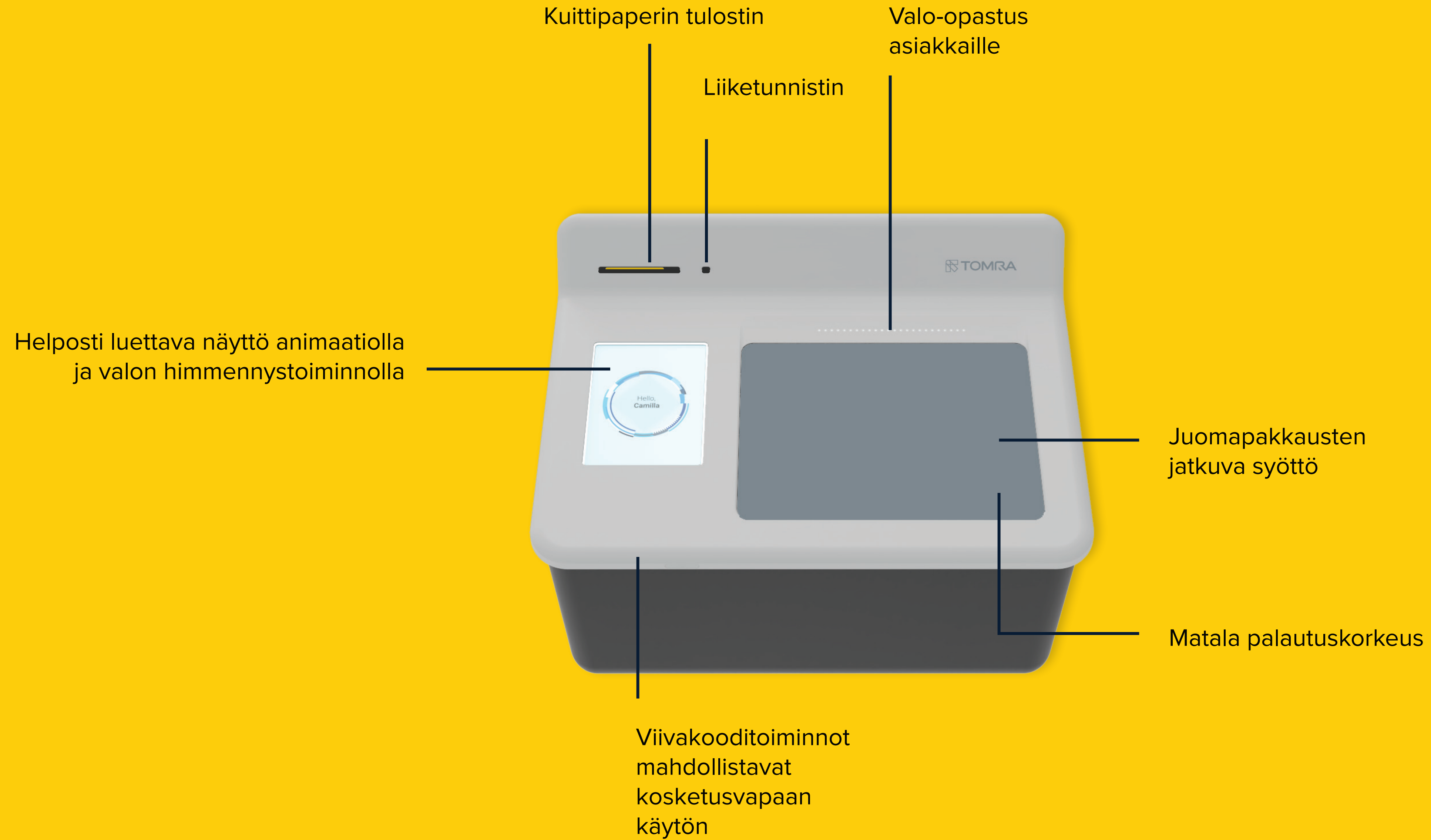


REVOLUTION LINE



Rethink recycling





Multi-feed volyymipalautuksen edut nyt myös pienempiin kauppoihin

Uusi TOMRA R2 palautusautomaatti lisää asiakasmääriä* ja parantaa asiakastytyväisyyttä*. Seinään upotettavan kompaktin muotoilun ansiosta tilantarve on pienempi, jolloin kallisarvoista myyntitilaa säästyy. Nyt useampi myymälä voi tarjota helpon ja puhtaan kierrätyskokemuksen asiakkailleen.



Suunnittelussa huomioitu kaikki ihmisryhmät

TOMRA R2 on suunniteltu helppokäyttöiseksi kaikille. Matalammalle sijoitettu palautusaukko ja asiakasnäyttö sekä automaatin ulkoneva muotoilu helpottavat esim. pyörätuolilla liikkuvia ja tekevät palautusautomaatista helpommin saavutettavan. Valo-ohjaus auttaa mm. heikkonäköisiä asiakkaita. TOMRA R2 tarjoaa esteettömän ja helpon kierrätyskokemuksen kaikille.



Sitouttaa ja houkuttelee asiakkaita myymälään

TOMRA R2:n asiakasystävällinen ja kutsuva muotoilu sekä kiinnostava käyttöliittymä ja kosketusvapaat toiminnot houkuttelevat kierrättämään. Jatkuva juomapakkausten syöttö nopeuttaa palautustapahtumaa, jolloin asiakkaat pääsevät nopeammin ostoksille. Mahtava kierrätyskokemus saa asiakkaat palaamaan myymälääsi*. Nopeaa, helppoa ja puhdasta!



Tehokas ja helppo ylläpito

Laitteiston ylläpito, huolto ja vianetsintä takahuoneesta käsin sekä taustalaitteiston avoin rakenne helpottavat ylläpitoa, säästävät henkilökunnan aikaa ja rauhoittavat myymälätilan asiakkaiden käyttöön. Yhdistämällä TOMRA R2 järjestelmä TOMRAn digitaalisten työkalujen kanssa, voit seurata laitteiston toimintaa ja ennakoida mahdolliset huoltotoimenpiteet.



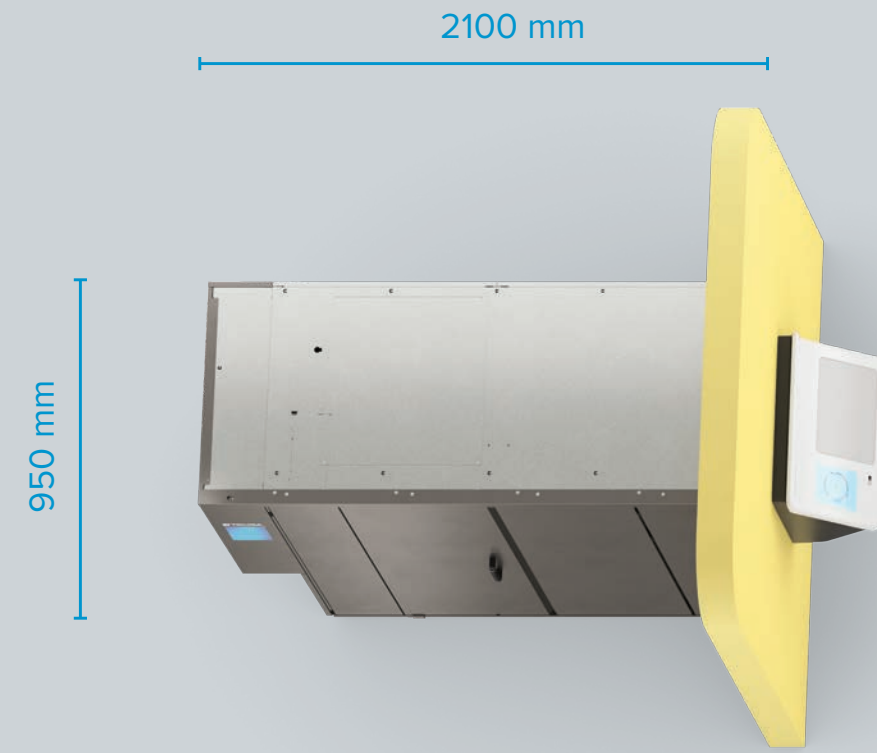
* "TOMRA R1 Consumer & Retailer insights", 2021 and "How recycling habits impact shopping behavior", 2023.

** Usability testing: wheelchair users, visual impairment, individuals with ASD.

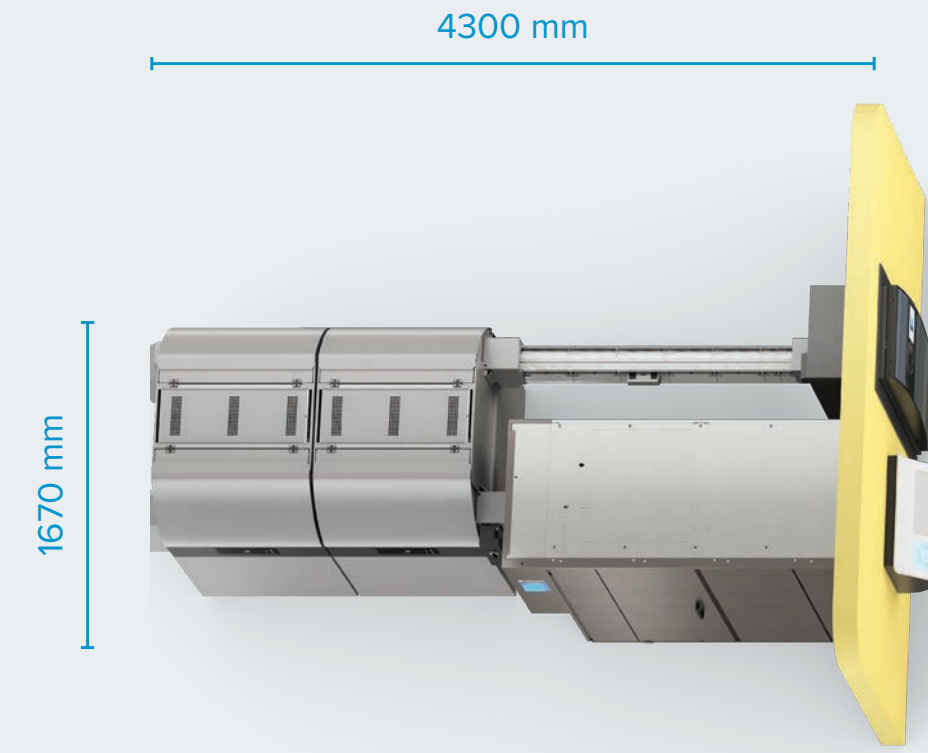
Joustava kokoonpano

Yhdistämällä TOMRA R2 automaatin nykyisten TOMRAn taustalaitteistojen kanssa, teet fiksun investoinnin. Hyödyntämällä olemassa olevan taustalaitteiston sekä viereisen irtopulloautomaatin säästät rahaa.

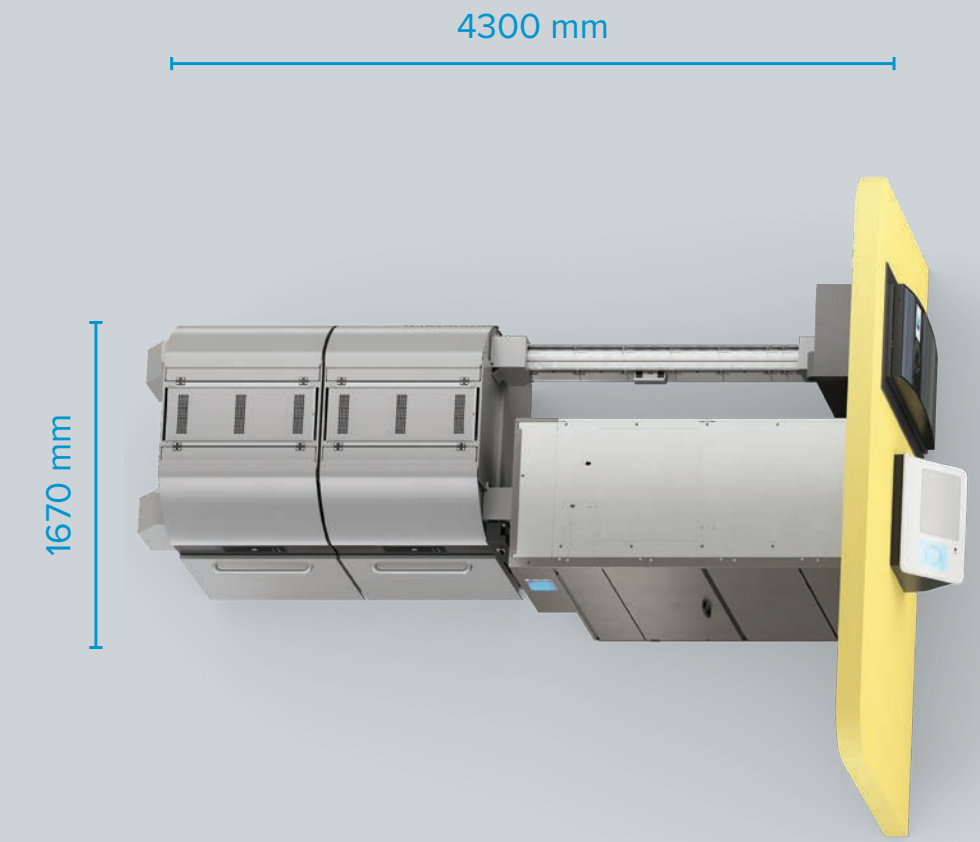
TOMRA R2
kokoonpanovaihtoehdot:



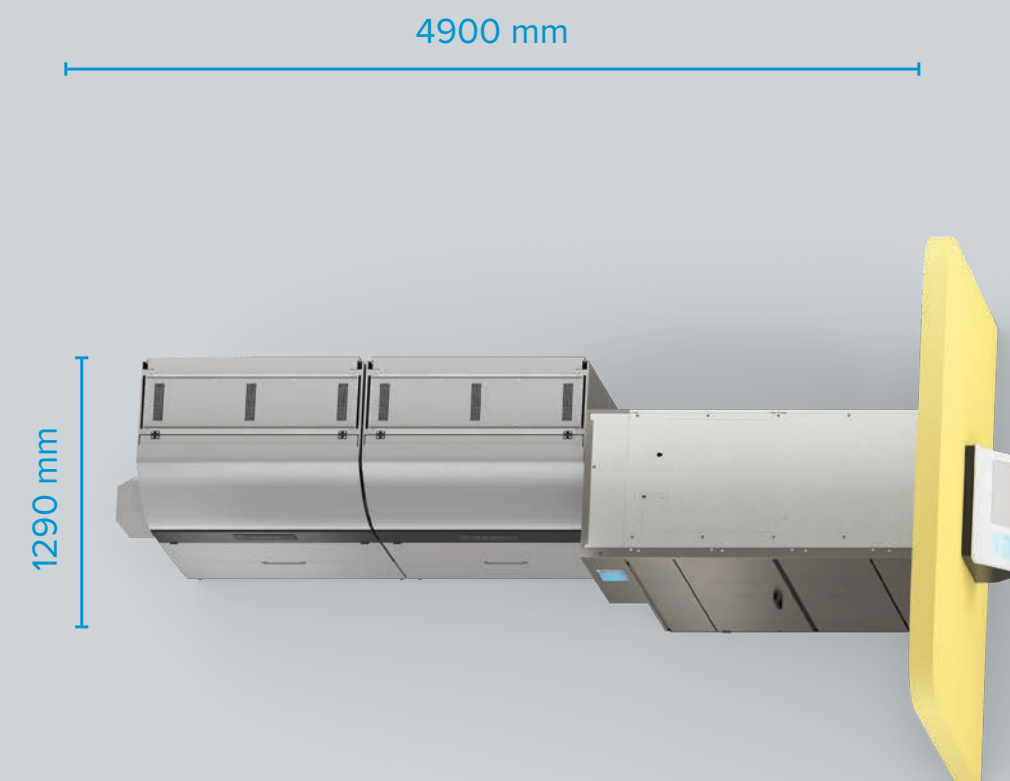
TOMRA R2+T9 sekä 2x MultiPac taustalaitteisto, säiliöiden tyhjennys oikealta puolelta



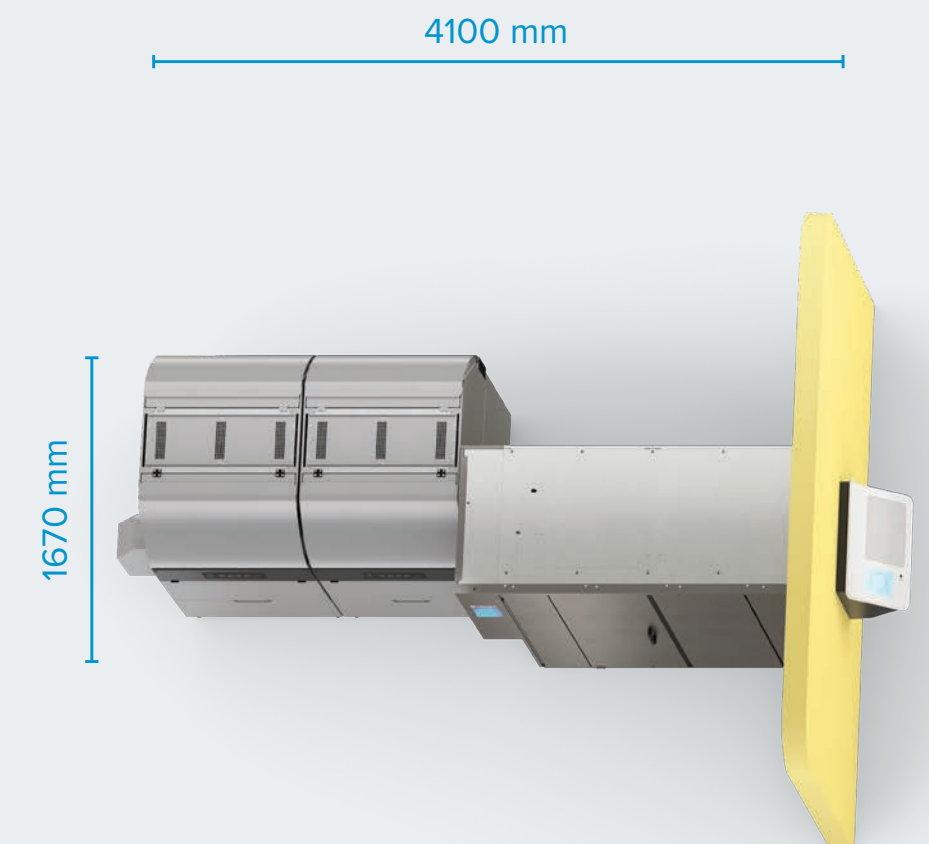
TOMRA R2+T9 sekä 2x MultiPac taustalaitteisto, säiliöiden tyhjennys vasemmalta puolelta



TOMRA R2 sekä 2x EasyPac Along, säiliöiden tyhjennys oikealta puolelta



TOMRA R2 sekä 2x EasyPac Across, säiliöiden tyhjennys vasemmalta puolelta



TOMRA R2 taustalaitteiston yhteensopivuus

TOMRA MultiPac
taustalaitteistolla



TOMRA EasyPac Along
taustalaitteistolla



TOMRA EasyPac Across
taustalaitteistolla



TOMRA RollPac
taustalaitteistolla



Retailers help the world recycle

Panttijärjestelmän avulla saamme kerättyä juomapakkauksiin käytetyt kallisarvoiset materiaalit talteen, jolloin niistä voidaan valmistaa uusia vastaavia juomapakkauksia yhä uudelleen ja uudelleen. TOMRAssa me kutsumme tätä Clean Loop-kierrätykseksi.

Kauppiaana olet Clean Loop-kierrätyksen keskiössä. Sinulla on tärkeä rooli kuluttajien ostaessa ja kierrättäessä juomapakkauksia.

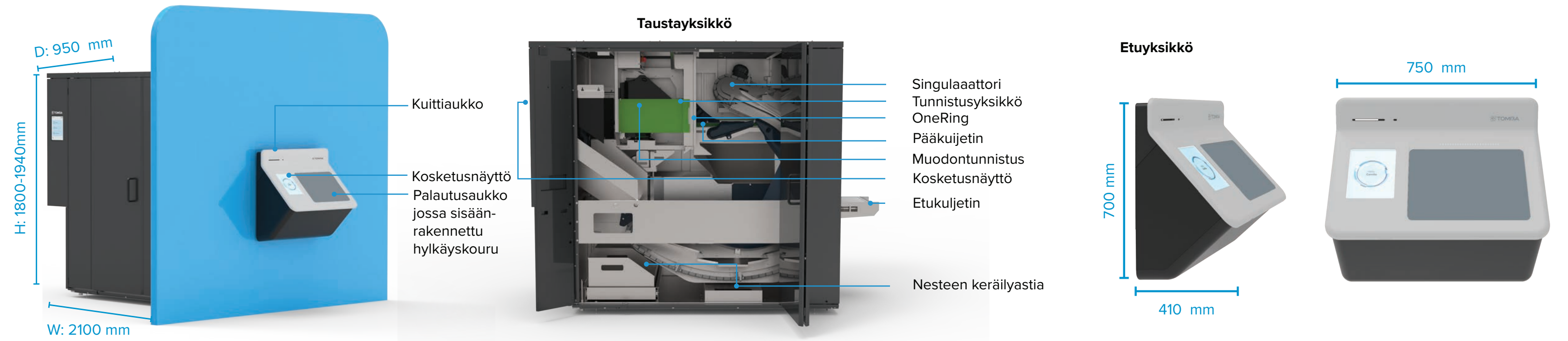


Laitetaan
pullonpalautus
kuntoon myös
sinun
kaupassasi

Kun valitset TOMRAn yhteistyökumppaniksi, voit tarjota **mahtavan kierrätyskokemuksen** asiakkaillesi, teet **fixsun investoinnin** kaupallesi, ja saat käyttöösi pullonpalautuslaitteiston, joka antaa **mielenrauhaa** sekä **tukee liiketoimintaasi**.

TOMRA R2

Rethink recycling



TOMRA R2/FIN/09.2024

LAITTEISTON MITAT

| | |
|-----------------------------|--|
| Mitat [L x S x K] | Taustayksikkö: 950 mm x 2100 mm x 1800-1940 mm Etuyksikkö: 750 mm x 410 mm x 700 mm |
| Palautuskorkeus | 855-995 mm |
| Korkeudensäätö | 140 mm |
| Pinta-ala/tilantarve | 2.00 m ² taustayksikkö (seinän takana) |
| Paino | 19 kg etuyksikkö, 473 kg taustayksikkö, 492 kg koko laitteisto |

STANDARDI KOKOONPANO

| | |
|--|--|
| Palautusautomaatti | Seinään upotettu pullonpalautusautomaatti |
| Väri | Tumman harmaa |
| Käyttöliittymä | Asiakasnäyttö: 10.4" kosketusnäyttö, video- ja äänitoiminnoilla, käyttöopastus näytöllä Ylläpitäjän näyttö: 10.4" kosketusnäyttö, video- ja äänitoiminnoilla, käyttöopastus näytöllä Kirjoitin: Lämpökirjoitin Kanta-asiakaslukija |
| Valinnaiset toiminnot | |
| Yhteensopivat taustalaitteistot | TOMRA MultiPac, EasyPac 1, EasyPac 2, RollPac sekä laitteiston päätyyn asennettavat tarvikkeet/lisäosat. Vaihtelee maakohtaisesti, |

TUNNISTUS

| | |
|------------------------------|---|
| Tunnistusteknologia | TOMRA Flow Technologia™ (360° välitön tunnistus, muodon ja täyden pakkauksen tunnistus sekä viivakoodilukija ja metallitunnistin) |
| Hyväksytyt pakkaukset | Kertakäyttöiset muovipullot ja tölkit, jopa 100 pakkausta per minuutti |
| Nopeus¹ | |
| Pakkauskoot | Pullon koko: Halkaisija 50-130 mm, korkeus 85-380mm Tölkkin koko: Halkaisija 50-100 mm, korkeus 80-200mm |
| Lisäominaisuudet | Turvamerkin tunnistus (markkinakohtainen) |

SÄILIÖKAPASITEETT²

| | |
|---------------------------------------|---|
| Hyväksytyt pakkaukset | 2 pakkaustyyppiä: Vain tölkit ja muovipullot |
| Varastointikapasiteetti/säiliö | PET muovipullot: jopa 1500 (puristettuna) Tölkit: jopa 6000 (puristettuna) |

KÄYTTÖYMPÄRISTÖ

| | |
|--------------------------------|---|
| Ilman kosteus | Maks. 90% suhteellinen kosteus, ei kondensoiva +10°C - +40°C / +50°F - 104°F Laite on suunniteltu sisäkäyttöön. Melua vastaava jatkuva äänenpaine: |
| Ääni | |
| Etuyksikkö (myymälän puolella) | PET: 66.1 dBA, Tölkki: 70.6 dBA |
| Taustayksikkö (seinän takana) | PET: 78.9 dBA, Tölkki: 85,4 dBA |

SÄHKÖLIITÄNTÄ

| | |
|----------------------|--|
| Virrankulutus | Lepotilassa: 0,08 kW, Maks.: 0,55 kW |
| Verkkovirta | TOMRA R2 taustayksikkö (MultiPac 2) 230 V AC 1-vaihe, maadoitettu, 50 Hz, 16 A sulake |

SÄHKÖLIITÄNTÄ

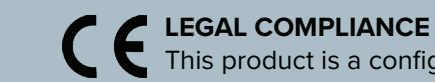
| | |
|------------------------------|---|
| Ulkoinen IT liitäntä | LAN (Ethernet TCP/IP), POS yhteensopiva |
| Digitaaliset työkalut | Yhteensopiva kaikkien TOMRAn digitaalisten tuotteiden ja sovellusten kanssa |

- ¹ Suorituskykytiedot ja järjestelmän nopeus voivat vaihdella markkinoiden, palautusjärjestelmänsäätöjen, järjestelmävaatimusten ja taustayksikön mallista riippuen.
- ² Kapasiteetti voi vaihdella eri maiden pakkaustyyppien, materiaalin, muodon ja koon vaihdellessa.

Get in the Loop at <https://collection-fi.tomra.com/>



TOMRA CERTIFICATION
TOMRA SYSTEMS ASA has implemented and maintains a Quality and Environmental Management System which fulfils Nemko's provisions for Management System Certification and the requirements of standards NS-EN ISO 9001:2015 and NS-EN ISO 14001:2015, with the scope described by the organization on 2018-05-29. The certification covers the development and delivery of automated systems for recycling.



LEGAL COMPLIANCE
This product is a configurable system of machine components. When assembled on installation site, tested and connected to the grid, the installation must be labelled and have the CE mark affixed. The CE marking is based on the following European Directives:
2006/42/EU, Community Legislation on Machinery.
2014/30/EU, Electromagnetic Compatibility (EMC).
2011/65/EU, Restrictions of Hazardous Substance (RoHS).
2012/19/EU, Waste Electrical and Electronic Equipment (WEEE).

We reserve the right to make changes to specifications without prior notice. While every effort has been made to ensure all information contained in this document is accurate, TOMRA assumes no liability for any errors, inaccuracies or omissions that may occur. All products and offers are subject to country availability. Please consider the environment before printing.

TOMRA Collection

TOMRA on jo yli 50 vuoden ajan ollut pullonpalautusjärjestelmien uranuurtaja sekä teknologisten innovaatioiden edelläkävijä. Laitteidemme avulla palauttaminen on helppoa ja nopeaa, joka kannustaa kierrättämään.

Yhdessä kaupan ja kuluttajien kanssa, yli 85000 TOMRA-palautusjärjestelmän avulla, yli 60 maassa, keräämme vuosittain yli 46 miljardia tyhjää juomapakkausta.

Palautusautomaattien kautta kerätty materiaali on puhdasta, jolloin se saadaan tehokkaasti uusiokäyttöön. Samalla säästämme arvokkaita raaka-aineita sen sijaan, että ne päätyisivät kaatopaikoille tai hävitettäviksi muun jätteen mukana.

tomra.com/fi-fi/reverse-vending

